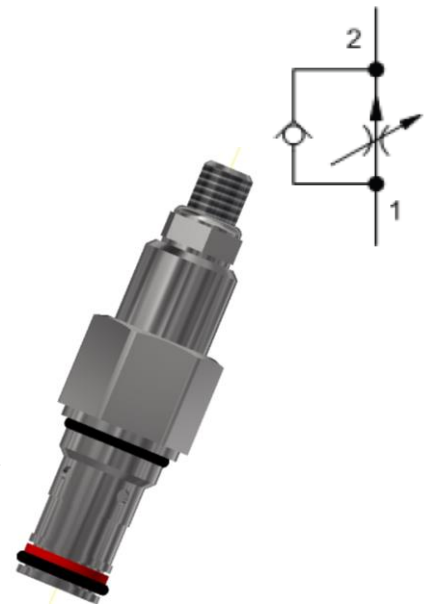


FR13A22-G38

2-Wege-Stromregelventil mit Anschlusskörper, einstellbar mit Umgehungsrückschlagventil

$P_{max.}$ bis 350 bar $Q_{max.}$ 0,4 bis 23 l/min

- Viskositätsunabhängig
- Druckentlastete Verstellspindel
- Einstellung durch Innensechskantschraube mit Kontermutter



Konstruktions- und Funktionsbeschreibung

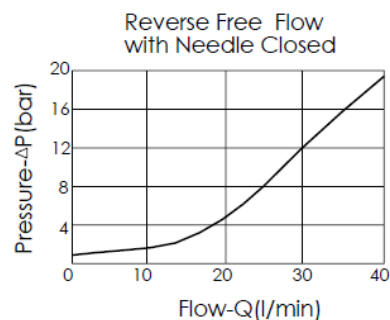
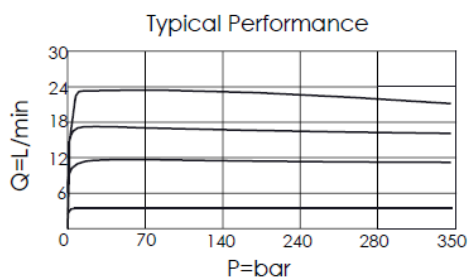
Regelbarer 2-Wege Stromregler zur genauen Einstellung von druckunabhängigen Volumenströmen bei Zulauf- oder Ablaufregelung. Das integrierte Umgehungsrückschlagventil öffnet

von Anschluss 2 nach 1. Der Volumenstrom kann über eine Stellspindel feinfühlig und stufenlos von minimal bis maximal verstellt werden,

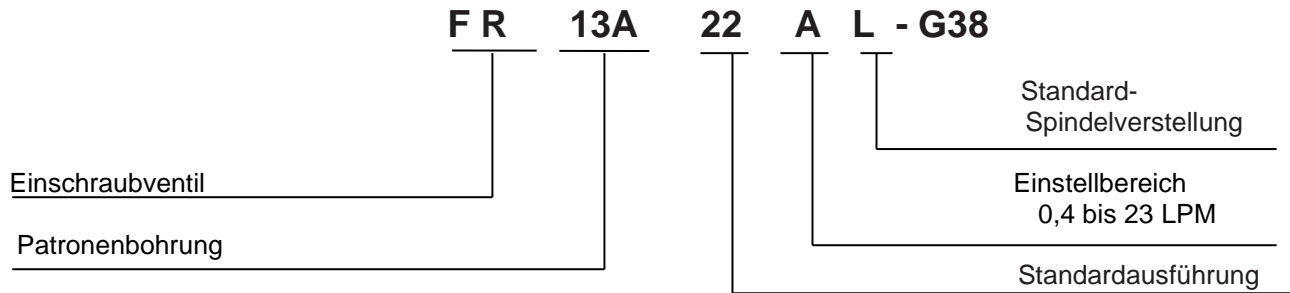
Technische Eigenschaften

- Druckkompensiertes Stromregelventil
- Ein druckausgeglichener Verstellmechanismus erlaubt leichtes Verstellen auch bei hohem Druck.
- Die scharfkantige Blende reduziert den Effekt der Volumenstromschwankung durch Viskositätsänderung.
- Die minimale Leckage beträgt 0,4 l/min, wenn der Einstellmechanismus in die geschlossene Stellung gebracht wird.

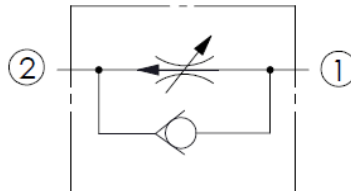
Leistungskurven



Typenschlüssel



Schaltschema


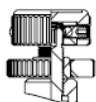
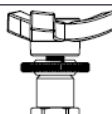


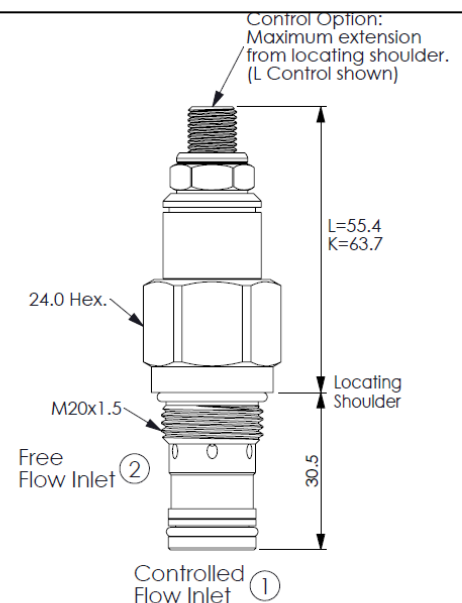
Kenngößen

Max. Volumenstrom	l/min	23
Max. Betriebsdruck	bar	350 (210 bar mit Alu.-Körper)
Druckflüssigkeit		Mineralöl (HL, HLP) nach DIN 51524
Flüssigkeitstemperaturbereich (NBR)	° C	-30 ... +100
Flüssigkeitstemperaturbereich (Viton)	° C	-20 ... +120
Viskositätsbereich	mm ² /s	20 ... 400
Erforderliche min. Ölreinheit		nach ISO 4406, Klasse 21/18/15
Masse	kg	0,14
Einbaulage		beliebig

Abmessungen & Beschreibung

Anzahl der Drehungen min/max = 5 Umdrehungen
Anzugsmoment der Kontermutter 10 Nm
Dichtung Buna (NBR) Typ: SK 613

Z	OPTIONS		
L	Leakproof hex. socket screw.		+\$
K	Handknob with Lock Knob.		+\$
T	Three-winged Handknob Kit.		+\$

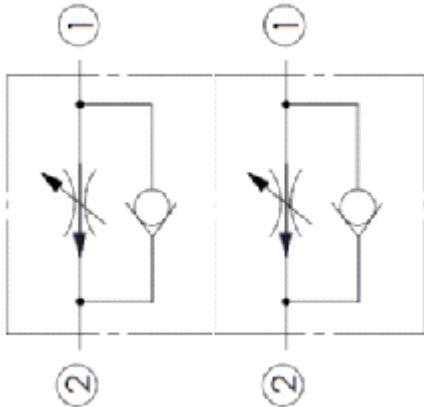


UNIT:mm

Gehäusetyp

FR13A2-G38

Schaltschema



Abmessungen & Beschreibung

Anzahl der Drehungen min/max = 5 Umdrehungen

Anzugsmoment der Kontermutter 10 Nm

Dichtung Buna (NBR) Typ: 13A

Gewindeanschluss G3/8"

