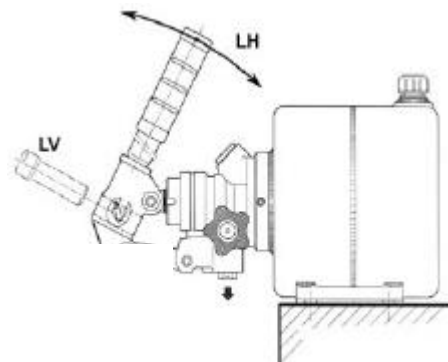
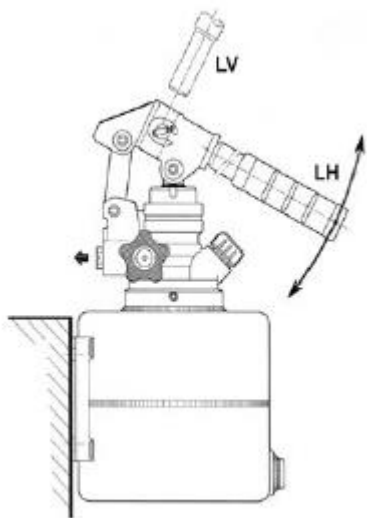
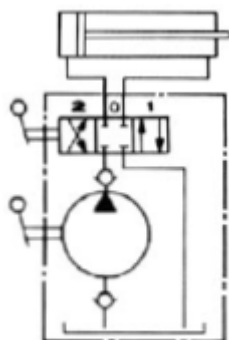


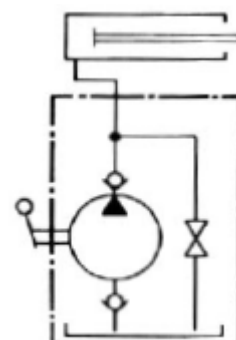
Handpumpe



doppelt wirkend



einfach wirkend



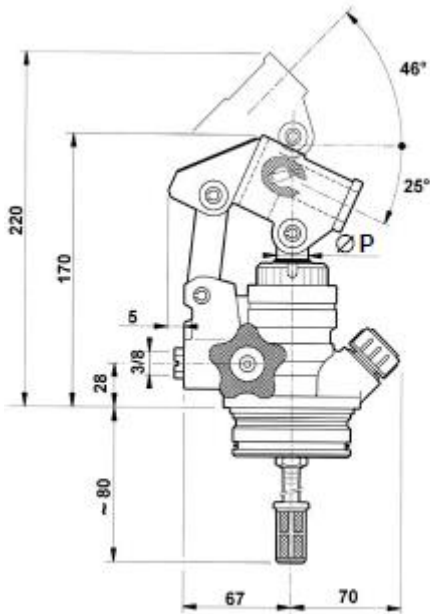
• TECHNISCHE DATEN

- Pumpenkörper aus Grauguss, Kataphorese endbehandelt.
- Gehärteter Kolben aus nitriertem Stahl
- Verstärkte Dichtungen (Lippendichtung + Abstreifer)
- Tank aus tiefgezogenem Stahl, endbehandelt mit Polyurethane-Glanzfarbe
- Pumpe 360° stufenlos verdrehbar auf dem Tank
- Ansaugschlauch mit Filter
- Öl ablass-Schraube

• HANDHABUNG

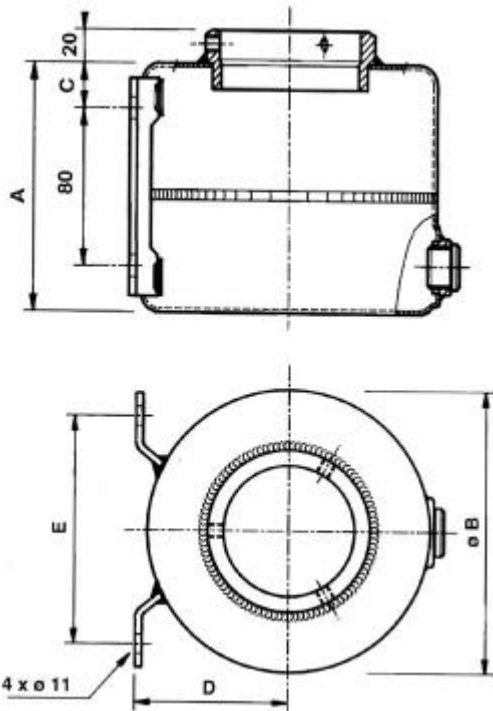
- Hebel horizontal LH = Maximaldruck
- Hebel vertikal VH = Maximaldruck

POMPE - PUMP - PUMPE



REF. ARTIKEL Nr	Ø P	Pression	Débit	Poids	
		Pressure Druck Max. (bar)	Displacement Leistung (cm3)	Weight Gewicht (Kg)	
Simple effect	P12S	12	300	8	3.1
Single acting	P16S	16	200	15	3.1
Einfachwirkend	P20S	20	150	20	3.2
	P1230S	12/30	300/50	5/25	3.4
	*P25 SDA	16	120	30	3.2
	*P20 SDA	14	160	20	3.2
Double effet	P16D	16	200	15	3.2
Double acting	P20D	20	150	20	3.2
Doppelt wirkend	*P25 DDA	16	150	30	3.3

* POMPE A DOUBLE COURSE
PUMP WITH DOUBLE STROKE
PUMPE MIT DOPPELHUB



RESERVOIR - TANK

REF ARTIKEL Nr	Vol.					Poids	Weight
	A	B	C	D	E	(Ltr)	(Kg)
RP 1	166	89	27	50	135	1	2.2
RP 2	126	164	21	84	170	2	2.3
RP 4	169	184	36	96	170	4	3
RP 6	205	205	36	108	170	6	4.1
RP 8	225	225	36	120	170	8	5.1

HP - ● ● ● ● - ● ● ● / LEV

Einschraubpumpenteil

