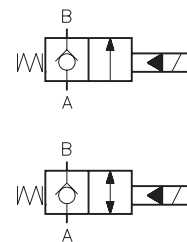


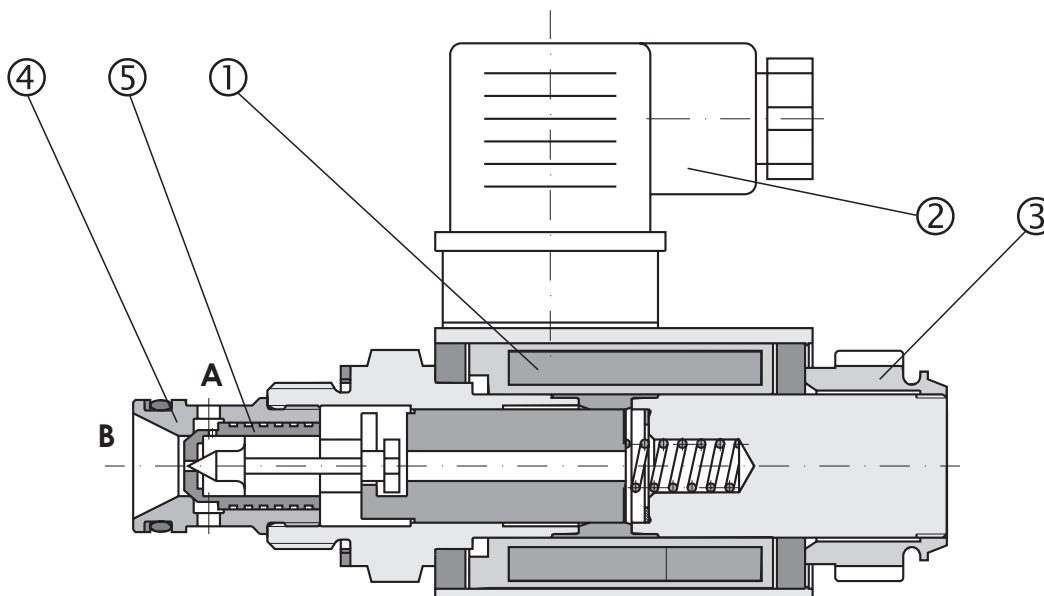
- Sitzbauweise-keine inneren Leckölverluste
- Hohe Schaltzuverlässigkeit auch nach langen Standzeiten
- Hohe übertragene Hydraulikleistung



Konstruktionsbeschreibung

Elektromagnetisch betätigte Sitzventile ROE2-06 steuern vorwiegend Start und Stop eines Flüssigkeitsstromes. Öffnen und Schließen des Ventiles erfolgt durch elektrohydraulische Steuerung des Kegels (5). Der Kegel wird durch eine Feder auf den Sitz (4) gedrückt und gewährleistet im geschlossenen Zustand Dichtheit. Der Betätigungsmagnet (1) arbeitet mit Gleichspannung. Für die Versorgung mit Wechsel-

spannung wird ein im Gerätestecker (2) integrierter Gleichrichter eingesetzt. Der Gerätestecker ist um jeweils 90° drehbar. Durch Lockerung der Befestigungsmutter (3) kann man den Betätigungsmagneten beliebig um 360° drehen oder wechseln. In der Grundoberflächenbehandlung sind das Wegeventilgehäuse und der Betätigungsmagnet verzinkt.



Bestellangaben

ROE2-062 /

Elektromagnetisch betätigtes

Nenngröße

Anzahl der Schaltstellungen

Anzahl der Schaltzeichen

S1

S2

Gerätestecker nach DIN 43 650
 ohne Bezeichnung ohne
K1 Gerätestecker ohne Gleichrichter
K2 Gerätestecker ohne Gleichrichter mit LED
K3 Gerätestecker mit Gleichrichter
K4 Gerätestecker mit Gleichrichter und LED

Spulenausführung
E1 mit DIN-Ausführung
E2 mit DIN-Ausführung und Löschiode
E3 mit AMP-Ausführung
E4 mit AMP-Ausführung und Löschiode
E5 mit integriertem Gleichrichter und DIN-Ausführung

Nennspannung der Versorgungsquelle am Eingang des Gerätesteckers

01200	12V DC / 2,41A
01400	14V DC / 1,66A
02100	21V DC / 1,14A
02400	24V DC / 1,16A
04200	42V DC / 0,59A
04800	48V DC / 0,56A
06000	60V DC / 0,41A
10200	102V DC / 0,24A
20500	205V DC / 0,12A
02450	24V AC / 1,44A / 50 (60)Hz
11550	115V AC / 0,26A / 50 (60)Hz
23050	230V AC / 0,14A / 50 (60)Hz

Spulen der Wechselstrommagneten sind in E5-Ausführung

Magnetspulen bei Verwendung von Gerätestecker mit Gleichrichter - Typenbezeichnung K3, K4

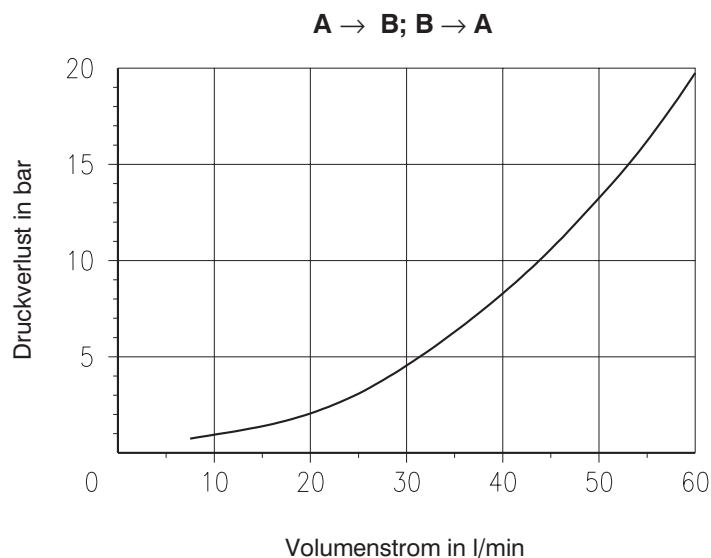
Nennspannung der Stromquelle (Zulässige Toleranz der Nennspannung ±10%)	Spannung des Elektromagneten
24V AC / 1,44A / 50 (60)Hz	02100
115V AC / 0,26A / 50 (60)Hz	10200
230V AC / 0,14A / 50 (60)Hz	20500

Kenngrößen

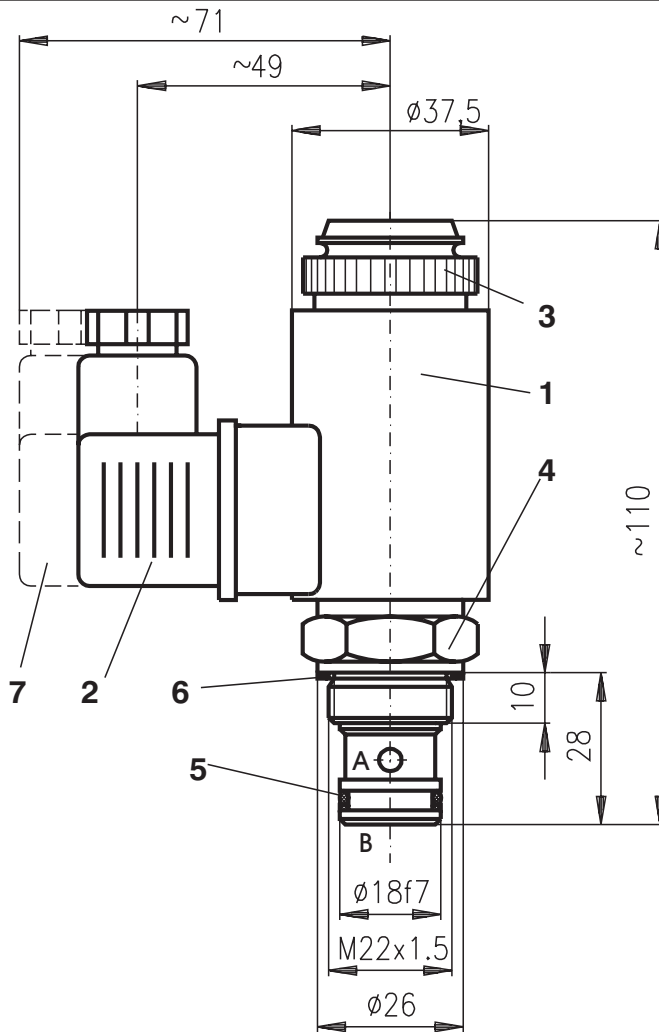
Nenngröße	mm	06	
Max. Volumenstrom	l/min	63	
Max. Betriebsdruck	bar	250	
Druckverluste	bar	siehe Δp -Q Kennlinien	
Druckflüssigkeit		Mineralöl (HM, HV) nach DIN 51 254	
Flüssigkeitstemperaturbereich	°C	-30 ... +80	
Umgebungstemperatur, max.	°C	+50	
Viskositätsbereich	mm ² /s	20 ... 400	
Verschmutzungsgrad		Max. zulässiger Verschmutzungsgrad der Flüssigkeit nach ISO 4406, Klasse 18/15. Ein Filter mit einer Mindestrückhalterate von $\beta_{10} \geq 75$ wird empfohlen.	
Zulässige Toleranz der Nennspannung	%	± 10	+ 5 - 15
Max. Schalzhäufigkeit	Schalt./h	10 000	
Einschaltzeit bei U_n Viskosität 20 mm ² /s	ms	30 ... 50	30 ... 110
Ausschaltzeit bei Viskosität 20 mm ² /s	ms	80 ... 130	100 ... 150
Max. zulässiger Belastungsfaktor	%	100	
Lebensdauer der Wegeventile - Anzahl der Schaltzyklen		10 ⁷	
Schutzart gemäß DIN 40 050		IP 65	
Wegeventilmasse	kg	0,5	
Einbaulage		beliebig	

Δp -Q Kennlinie

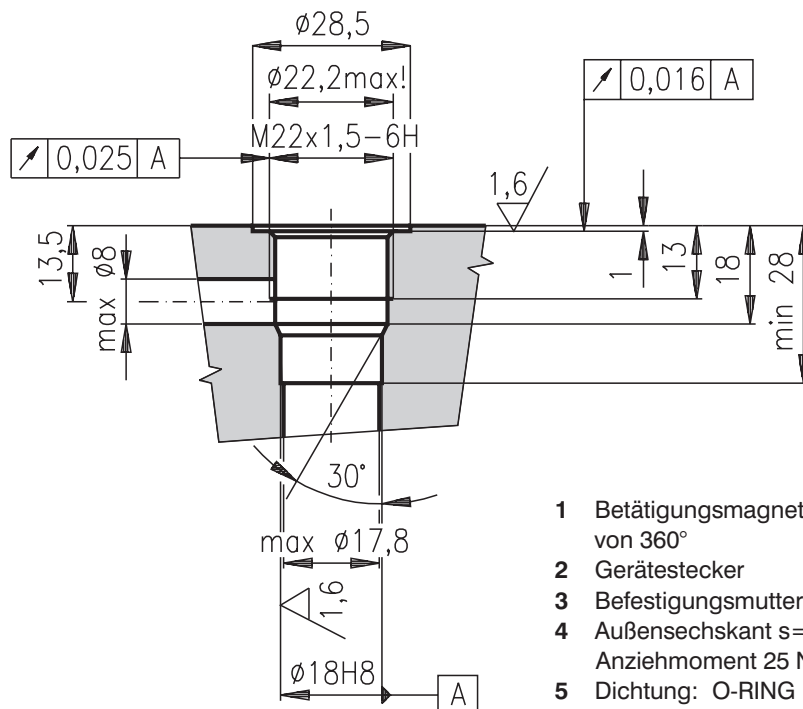
Gemessen bei $v = 35 \text{ mm}^2/\text{s}$ und $t = 50^\circ\text{C}$



Geräteabmessungen Maßangaben in mm

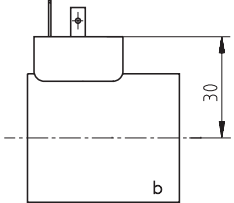
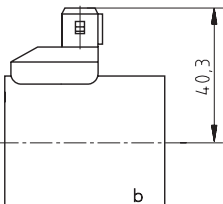
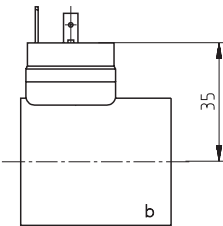


Einbaubohrung



- 1 Betätigungsmagnet, drehbar im Bereich von 360°
- 2 Gerätestecker
- 3 Befestigungsmutter des Magnetes
- 4 Außensechskant $s=27$ mm
Anziehmoment 25 Nm
- 5 Dichtung: O-RING 14x1,78
Stützring 14,73 x 17,43 x 1,14
- 6 U-SEAL 22,5x28x1,5
- 7 Maß zum Abziehen des Steckers

Spulenausführung

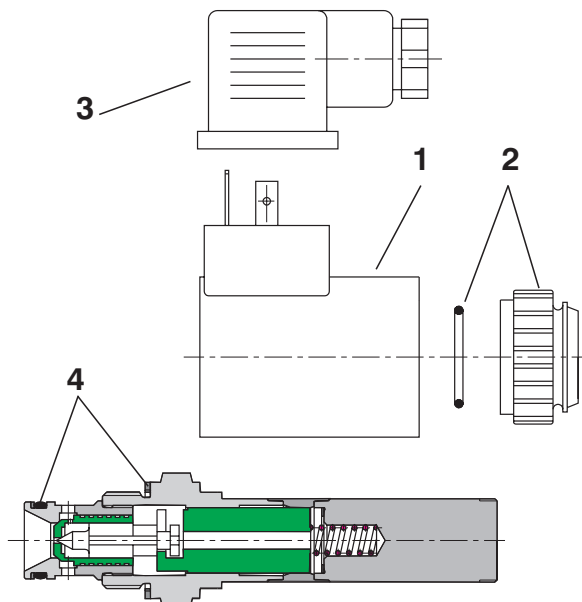
Bezeichnung	Geräteabmessungen	Beschreibung
E1		Spule des Elektromagneten mit Ausführung für Gerätestecker gemäß DIN 43 650.
E2		Spule des Elektromagneten mit integrierter Löschiode und Ausführung für Gerätestecker gemäß DIN 43 650.
E3		Spule des Elektromagneten mit Ausführung für AMP- Gerätestecker.
E4		Spule des Elektromagneten mit integrierter Löschiode und Ausführung für AMP- Gerätestecker.
E5		Spule des Elektromagneten mit eingebautem Gleichrichter und Ausführung für Gerätestecker gemäß DIN 43 650.

Gerätestecker DIN 43 650

	Bezeichnung	Typ	Ausführung	Max. Eingangsspannung
	K1	Gerätestecker B (schwarz)	ohne Gleichrichter	250V DC 230V AC
		Gerätestecker A (grau)	ohne Gleichrichter	
	K2	Gerätestecker B (schwarz)	ohne Gleichrichter mit LED	12...30V DC 230V AC
		Gerätestecker A (grau)	ohne Gleichrichter mit LED	
	K3	Gerätestecker B (schwarz)	mit Gleichrichter	250V AC
		Gerätestecker A (grau)	mit Gleichrichter	
	K4	Gerätestecker B (schwarz)	mit Gleichrichter und LED	250V AC
		Gerätestecker A (grau)	mit Gleichrichter und LED	

Ersatzteile

- 1 Spule des Elektromagneten
- 2 Mutter + Dichtungsring
- 3 Gerätestecker
- 4 Dichtungssatz



Magnetspulen					
Spulenspannung	Spulenausführung				
	E1	E2	E3	E4	E5
	Bestellnummer				
01200	936-0022	936-0690	936-0670	936-0680	
01400	936-0650	936-0691	936-0673	936-0681	
02100	936-0651	936-0692	936-0674	936-0682	
02400	936-0026	936-0693	936-0672	936-0683	
04200	936-0653	936-0695	936-0676	936-0685	
04800	936-0031	936-0696	936-0677	936-0686	
06000	936-0654				
10200	936-0655				
20500	936-0036				
02450					
11550					936-2175
23050					936-2185

Befestigungsmutter des Elektromagneten + Dichtungsring		
Mutterausführung	Dichtungsring	Bestellnummer
Standardmutter	18x1,5	486-9010

Gerätestecker nach DIN 43 650				
Typenbezeichnung	Typ	Max. Eingangsspannung	Gerätestecker A grau	Gerätestecker B schwarz
			Bestellnummer	
K1	ohne Gleichrichter	0...250V DC	936-9902	936-9901
		0...230V AC		
K2	ohne Gleichrichter mit LED	12...30V DC	936-9908	936-9907
		0...230V AC	936-9906	936-9905
K3	mit Gleichrichter	0...250V AC	936-9904	936-9903
K4	mit Gleichrichter und LED	250V AC	936-9910	936-9909

Dichtungssatz			
Ausführung	Standard - NBR70	Abmessung, Anzahl	Bestellnummer
ROE2-06	U-SEAL	22,5x28x1,5	404-9000
	O-RING	14x1,78	
	Stützring	14,73x17,43x1,14	

Zur Beachtung!

- Die Verpackungsfolie ist recyclingfähig.
- Rechteckringe pos. 5 und 6 gehören zur Lieferung.
- Die angegebenen Daten dienen allein der Produktbeschreibung und sind nicht als zugesicherte Eigenschaften im Rechtssinne zu verstehen.

HPH-GmbH
Handel-Projektierung-Hydraulik
Brink 41a D-28790 Schwanewede