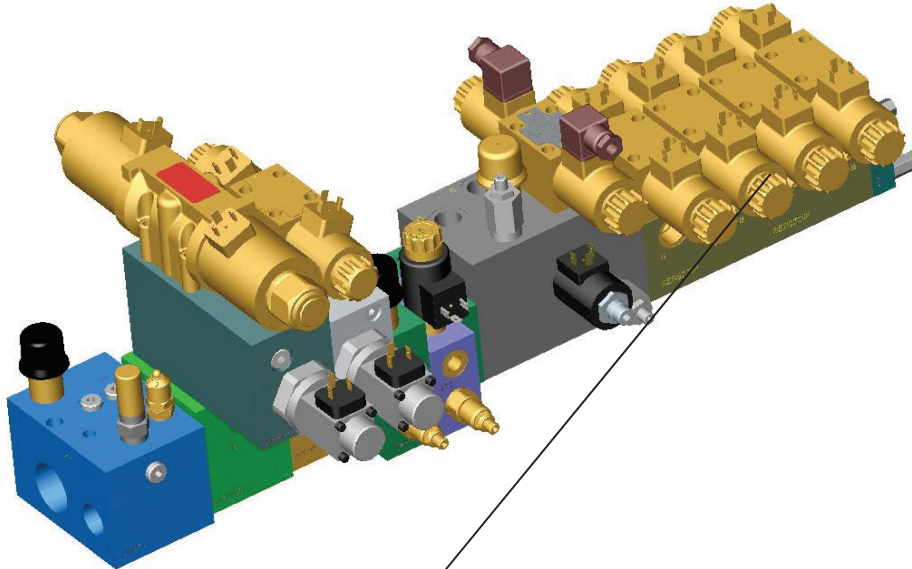
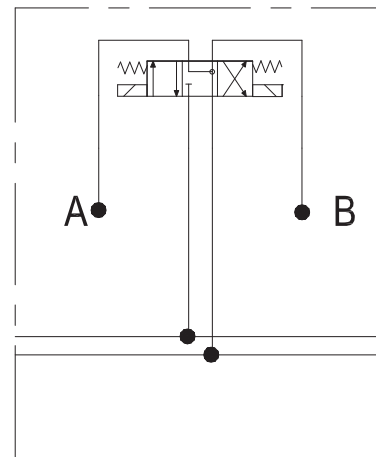
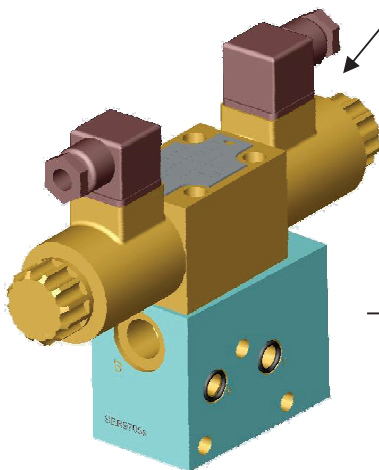


Segment Zwischenplatte SER9705S



Steuerblock in Sandwich-Bauweise

Symbolplan:



Technische Daten:

- nicht LS fähige Anschlussplatte NG06 / A und B = G1/2"
- mit unzeitig Wegeventilen
- Blockergänzung
- max. Druck 320 bar
- max. Volumenstrom 50 l/min