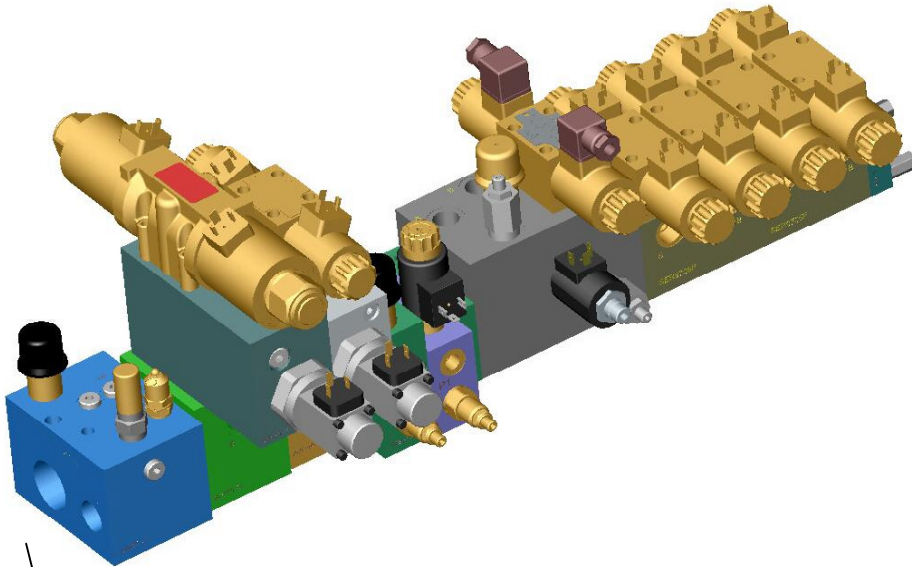
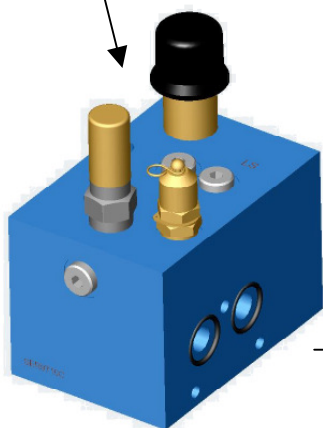


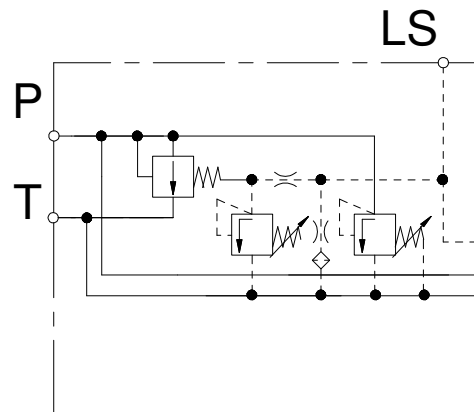
## Eingangsplatte Steuersegment SER9710C



### Steuerblock in Sandwich-Bauweise



### Symbolplan:



### Technische Daten:

Eingangsplatte für Konstantpumpen oder Verstellpumpen

### Load Sensing fähiges Eingangsblocksystem

- einstellbarer Druck bis 360 bar
- Nennvolumenstrom bis 140 l/min
- druckloser Umlauf
- Bedarfsmengenregelung über Druckwaage