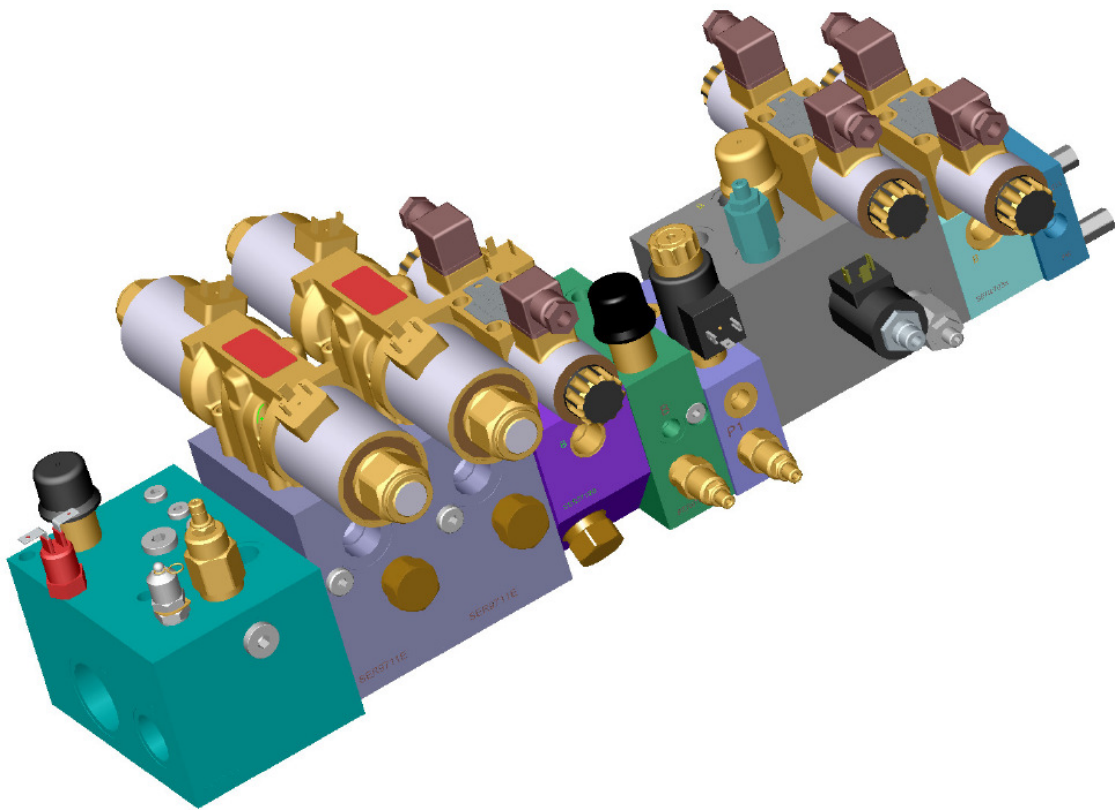


**HPH  
GmbH**

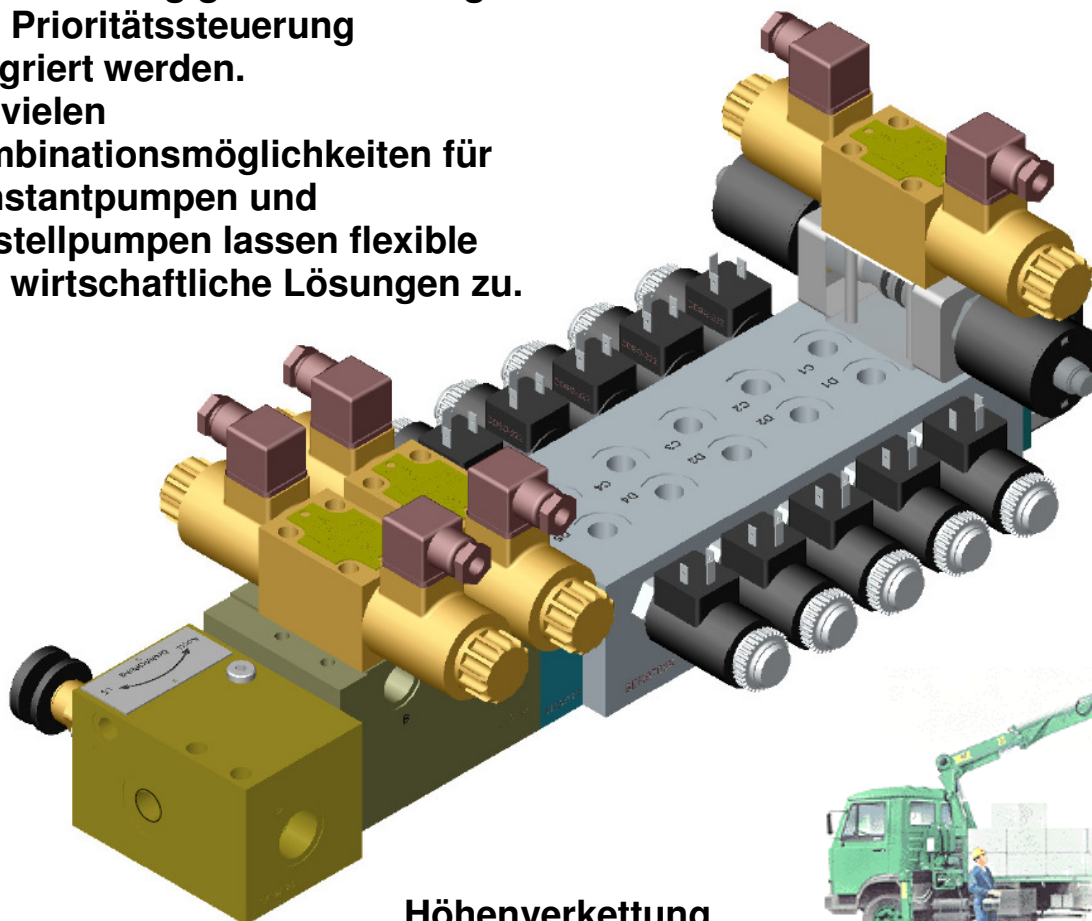


**Längs- und Höhenverkettungssystem mit dem Mengenteilerprinzip, Individualdruckwaage und Prioritätssystem.**

**Wege-Proportionalventilsystem (Sandwichbauweise)  
Baureihe SER97.E-034**

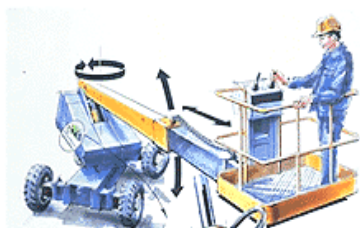
## Allgemein

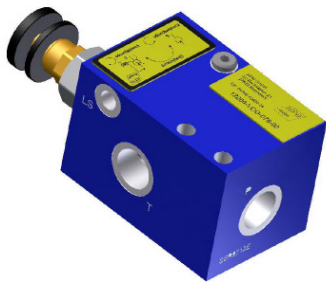
Mit dem Hydraulikventil SER... wird höchste Flexibilität erreicht. Ein SER - Ventil mit interner und externer LS-Regelung arbeitet in seiner einfachsten Ausführung als SW.-Steuerung. Wenn es die Anwendung erfordert, können weitere Funktionen wie z.B. Proportionalsteuerung, Mengenregelsteuerung, Lastunabhängigkeitssteuerung und Prioritätssteuerung integriert werden. Die vielen Kombinationsmöglichkeiten für Konstantpumpen und Verstellpumpen lassen flexible und wirtschaftliche Lösungen zu.



## Höhenverkettung

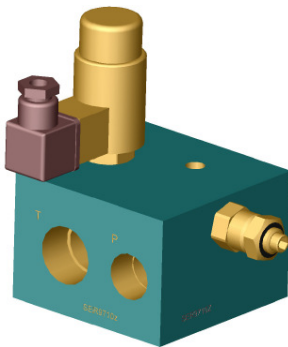
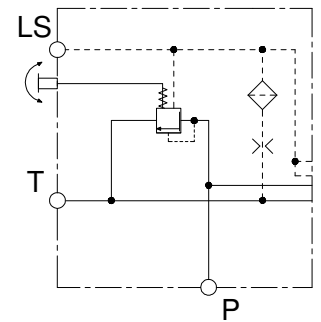
In vielen Anwendungsbereichen ist eine reine Wegeventilsteuerung nicht ausreichend. Durch Ergänzung von Zwischenplatten bzw. Höhenverkettungen ist eine Steuerung ohne Verrohrung optimierbar.





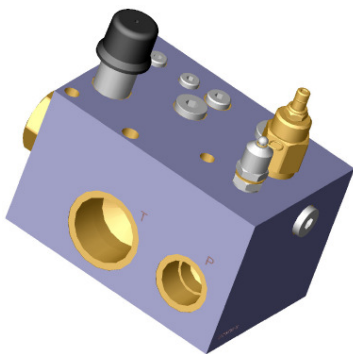
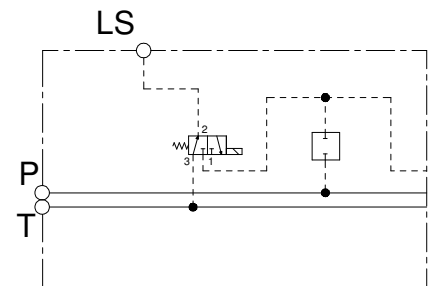
Load Sensing fähige Eingangsplatte mit Hand-Wahlbetätigung für Konstantpumpe oder Verstellpumpe. Betriebsdruck 250 bar für Steuerblöcke aus Aluminium  
Betriebsdruck 350 bar für Steuerblöcke aus Stahl  
Max. Eingangsvolumenstrom 160 l/min

Typ: SER9712E



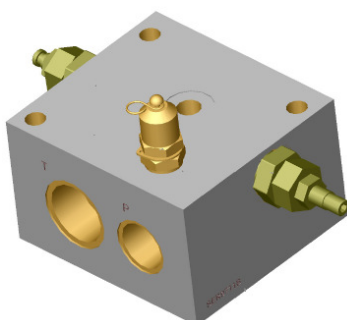
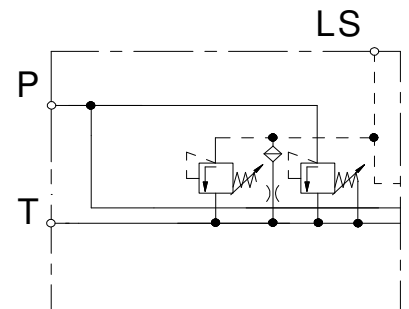
Load Sensing fähige Eingangsplatte mit Freigabeventil (40 l/min) für Verstellpumpe mit LS-Regler. Betriebsdruck 250 bar für Steuerblöcke aus Aluminium  
Betriebsdruck 350 bar für Steuerblöcke aus Stahl  
Max. Eingangsvolumenstrom 120 l/min

Typ: SER9710Z



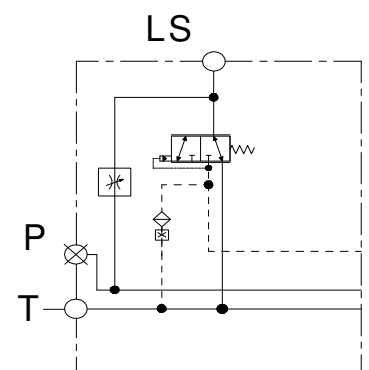
Load Sensing fähige Eingangsplatte mit primärer und sekundärer Druckabsicherung für Konstant- und Verstellpumpe mit LS-Regler. Betriebsdruck 250 bar für Steuerblöcke aus Aluminium  
Betriebsdruck 400 bar für Steuerblöcke aus Stahl  
Max. Eingangsvolumenstrom 140 l/min und 240 l/min und 300 l/min

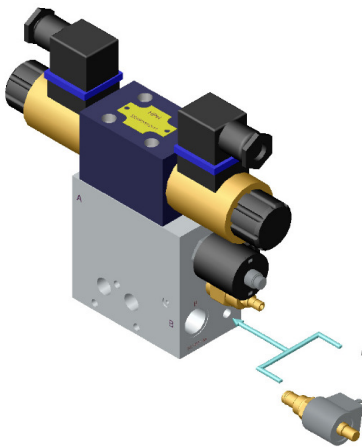
Typ: SER9710C / 08B / 12B



Load Sensing fähige Eingangsplatte mit LS-Freischaltung (40 l/min) für Verstellpumpe mit LS-Regler. Betriebsdruck 250 bar für Steuerblöcke aus Aluminium  
Betriebsdruck 370 bar für Steuerblöcke aus Stahl  
Max. Eingangsvolumenstrom 180 l/min

Typ: SER9711B

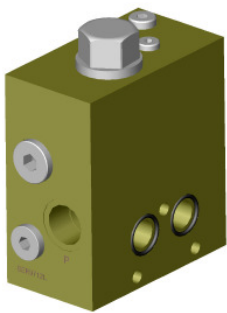
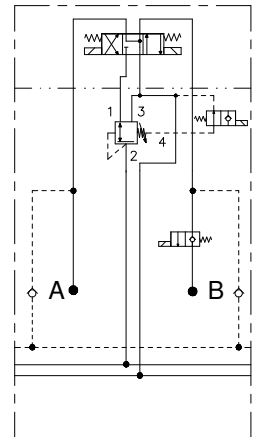




Load Sensing fähige Unterplatte  
mit Lastdruck-Wahlbetätigung für  
Hub- und Niederhalter SW.- oder Prop.  
Betriebsdruck 250 bar für Steuerblöcke  
aus Aluminium  
Betriebsdruck 350 bar für Steuerblöcke  
aus Stahl

Max. Eingangsvolumenstrom 80 l/min

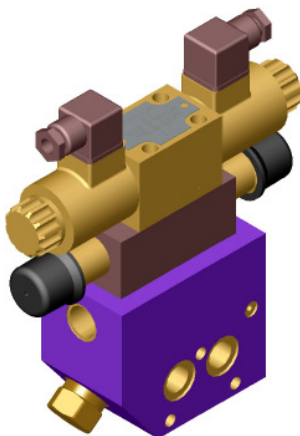
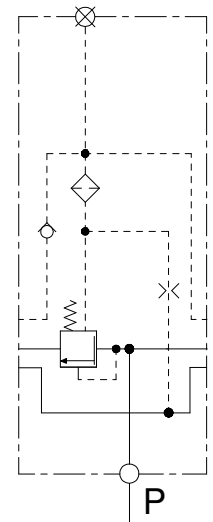
Typ: SER9712W-03



Prioritätssteuerung  
Load Sensing fähige Zwischenplatte  
für Verstellpumpe oder Konstantpumpe  
Betriebsdruck 250 bar für Steuerblöcke  
aus Aluminium  
Betriebsdruck 350 bar für Steuerblöcke  
aus Stahl

Max. Eingangsvolumenstrom 160 l/min

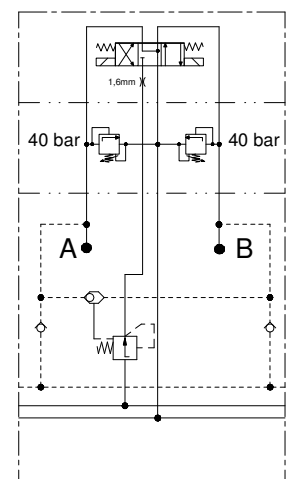
Typ: SER9712L-03

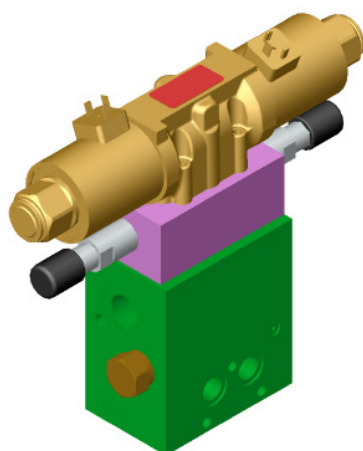


Lastunabhängige Steuerung  
Load Sensing fähige Zwischenplatte  
für Verstellpumpe oder Konstantpumpe  
mit lastunabhängiger Steuerung und  
Sekundärabsicherung  
Betriebsdruck 250 bar für Steuerblöcke  
aus Aluminium  
Betriebsdruck 350 bar für Steuerblöcke  
aus Stahl

Max. Eingangsvolumenstrom 50 l/min

Typ: SER9712S-03



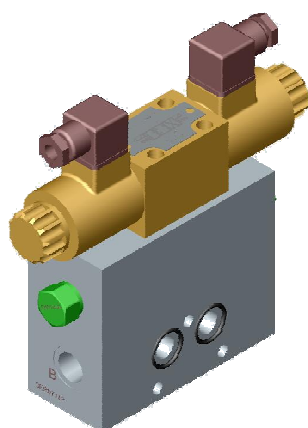
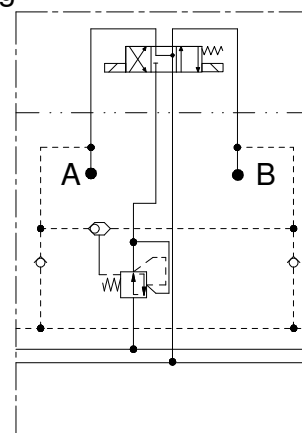


**Mengegeregelte und lastunabhängige Steuerung**

Load Sensing fähige Zwischenplatte  
für Verstellpumpe oder Konstantpumpe  
Steuerung nach dem Mengenprinzip  
Betriebsdruck 250 bar für Steuerblöcke  
aus Aluminium  
Betriebsdruck 350 bar für Steuerblöcke  
aus Stahl

Max. Eingangsvolumenstrom 50 l/min

Typ: SER9711E-04

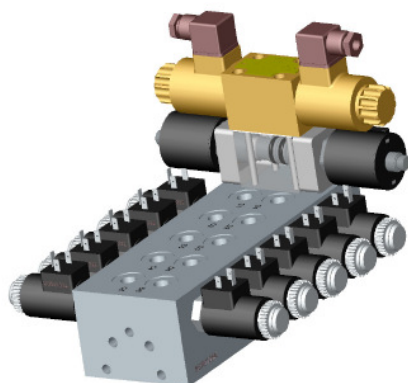
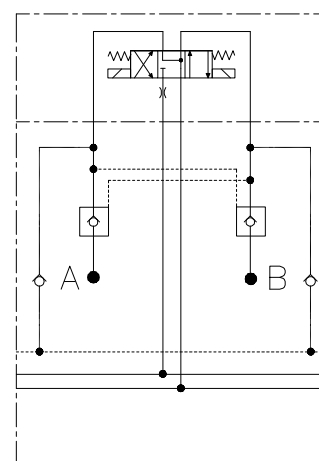


**Sperrventilsteuerung**

Load Sensing fähige Zwischenplatte  
für Verstellpumpe oder Konstantpumpe  
mit hydraulisch entsperrb. Rückschlagv.  
Betriebsdruck 250 bar für Steuerblöcke  
aus Aluminium  
Betriebsdruck 350 bar für Steuerblöcke  
aus Stahl

Max. Eingangsvolumenstrom 50 l/min

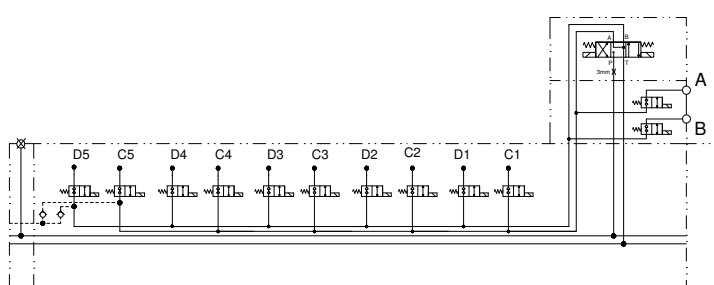
Typ: SER9711P-03



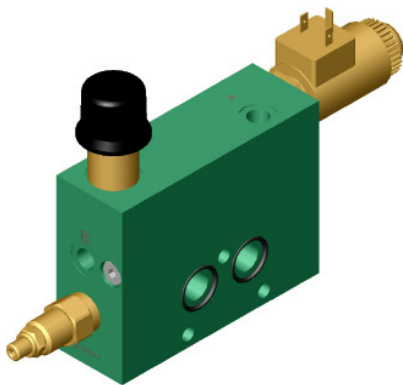
**Längsverkettung für 10 Sitzventile + Höhen**

Verkettung mit Vorsteuerung NG06 Längsverkettung  
Sitzventile mit schnell schließendem Sitzventil 12 oder 24 VDC  
beidseitig unbestromt gesperrt / Volumenbereich 0 – 25 l/min.  
Höhenverkettung 40 l/min / Vorsteuerventil 4/3 Wegeventil NG06  
(Cetop 3) Volumenbereich 0 – 50 l/min, Druck 220 bar

4/3 Vorsteuerventil



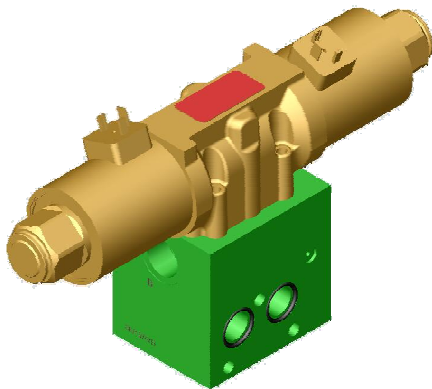
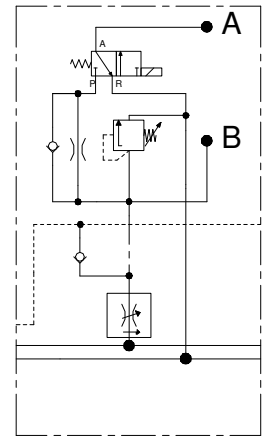
Typ: SER9708X-04



Kupplung oder Spannsystem  
Load Sensing fähige Zwischenplatte  
für Verstellpumpe oder Konstantpumpe  
Schaltbare Spann- oder Schwimmstellung  
mit Druckvorwahl  
Betriebsdruck 250 bar für Steuerblöcke  
aus Aluminium  
Betriebsdruck 350 bar für Steuerblöcke  
aus Stahl

Max. Eingangsvolumenstrom 15 l/min

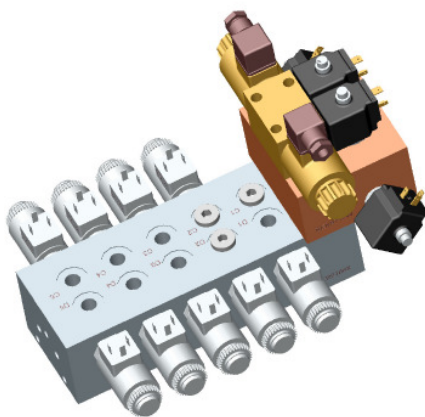
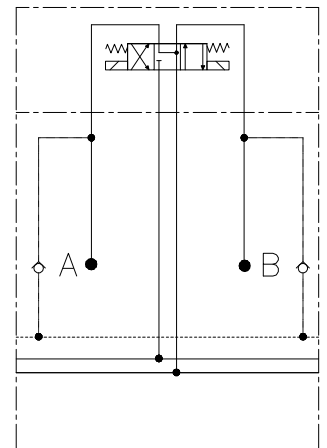
Typ: SER9707Y-03



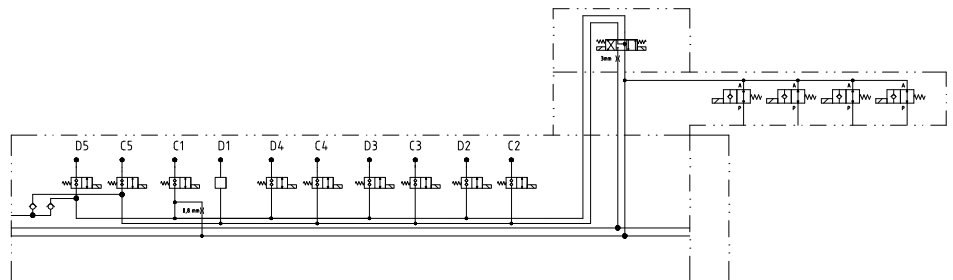
Load Sensing fähige Zwischenplatte  
für Verstellpumpe oder Konstantpumpe  
Ventilsteuerung für Motoren  
Betriebsdruck 250 bar für Steuerblöcke  
aus Aluminium  
Betriebsdruck 350 bar für Steuerblöcke  
aus Stahl

Max. Eingangsvolumenstrom 120 l/min

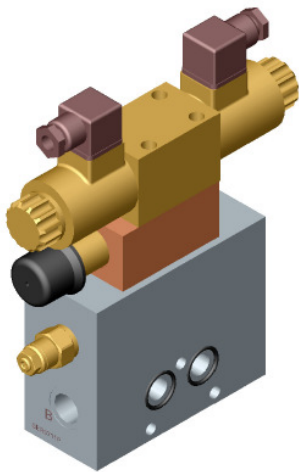
Typ: SER9707D-03



Längsverkettung für 10 Sitzventile + Höhen  
Verkettung mit Vorsteuerung NG06 Längsverkettung  
Sitzventile mit schnell schließendem Sitzventil 12 oder 24 VDC  
beidseitig unbestromt gesperrt / Volumenbereich 0 – 25 l/min.  
Höhenverkettung 40 l/min / Vorsteuerventil 4/3 Wegeventil NG06  
(Cetop 3) Volumenbereich 0 – 50 l/min, Druck 220 bar



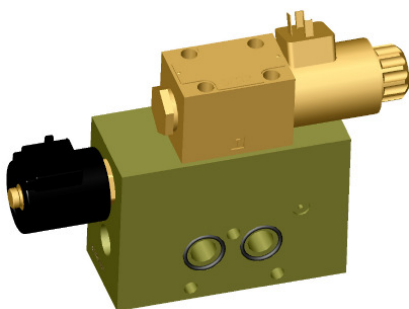
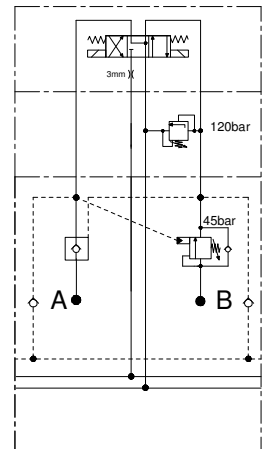
Typ: SER9708X-05



Load Sensing fähige Unterplatte  
mit Lasthalteventil und  
Enddruckbegrenzung  
Betriebsdruck 250 bar für Steuerblöcke  
aus Aluminium  
Betriebsdruck 350 bar für Steuerblöcke  
aus Stahl

Max. Eingangsvolumenstrom 40 l/min

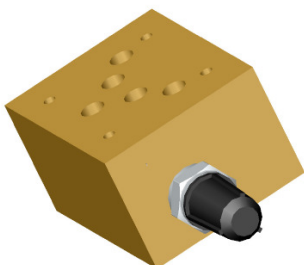
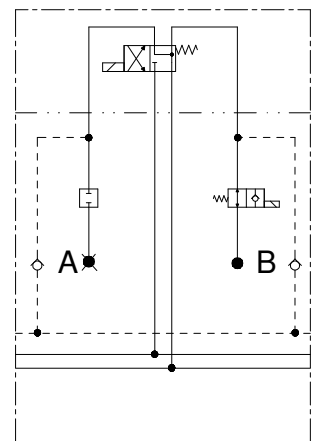
Typ: SER9711P-04



Liftachse  
Load Sensing fähige Zwischenplatte  
für Verstellpumpe oder Konstantpumpe  
Betriebsdruck 250 bar für Steuerblöcke  
aus Aluminium  
Betriebsdruck 350 bar für Steuerblöcke  
aus Stahl

Max. Eingangsvolumenstrom 40 l/min

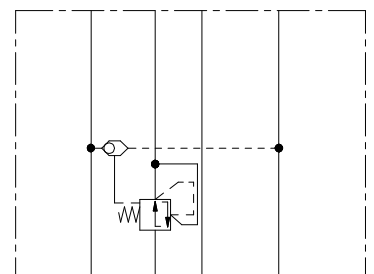
Typ: SER9712P-03

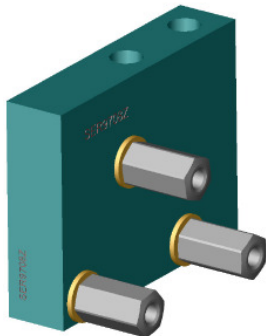
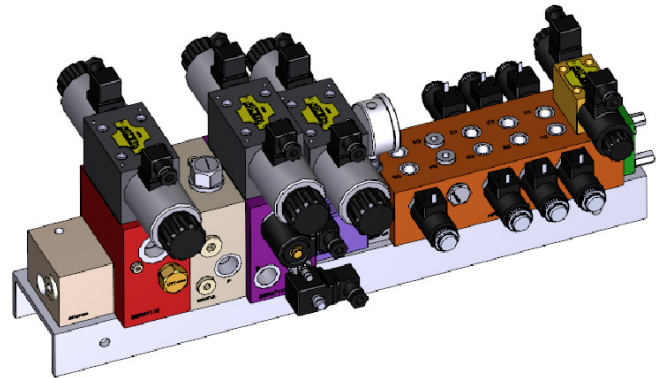


NG10 Zwischenplatte  
Load Sensing fähige Zwischenplatte  
für Verstellpumpe oder Konstantpumpe  
mit zwei Druckwaagen für  
lastunabhängige Steuerung mit  
Mengenabsenkung  
Betriebsdruck 250 bar für Steuerblöcke  
aus Aluminium  
Betriebsdruck 350 bar für Steuerblöcke  
aus Stahl

Max. Eingangsvolumenstrom 50 l/min

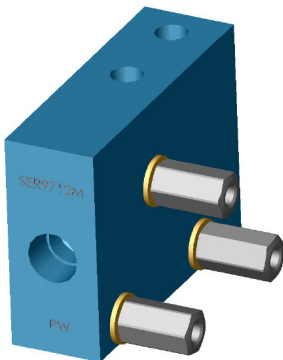
Typ: SER9713B -03





Abschlussplatte  
Betriebsdruck 250 bar für Steuerblöcke  
aus Aluminium  
Betriebsdruck 350 bar für Steuerblöcke  
aus Stahl

Typ: SER9708Z



Abschlussplatte  
Betriebsdruck 250 bar für Steuerblöcke  
aus Aluminium  
Betriebsdruck 350 bar für Steuerblöcke  
aus Stahl

Typ: SER9712M

