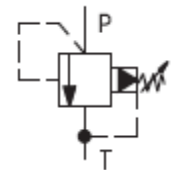


Vorgesteuerte

Druckbegrenzungsventile

VPN1-06



NG 06 • P_{max} bis 320 bar • Q_{max} bis 70 l/min

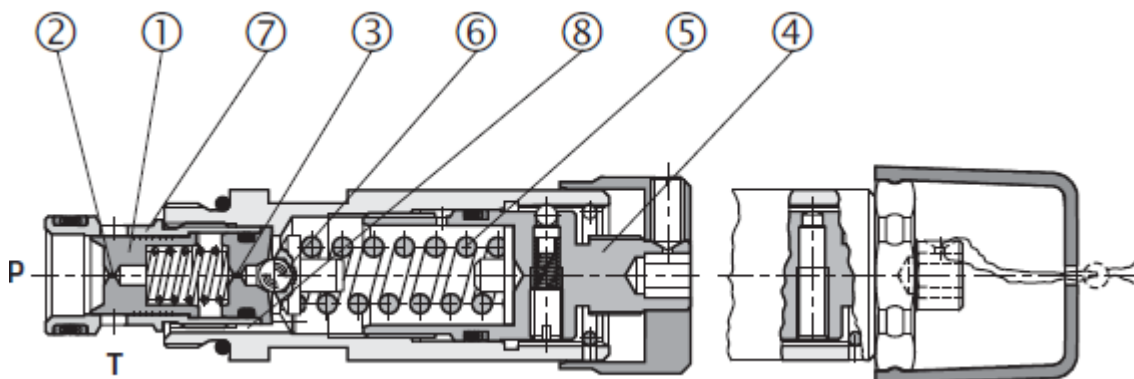
- Einschraub- und Modulbauweise sowie Gehäuse für Rohrleitungseinbau**
- 5 Druckstufen**
- 2 Druckeinstellvarianten:**
 - Innensechskantschraube
 - Drehknopf mit Rasterung



Konstruktions- und Funktionsbeschreibung

Die Druckbegrenzungsventile VPN1 sind Vorgesteuerte Druckventile zur Begrenzung des Systemdruckes. Die Druckeinstellung erfolgt durch eine Einstellschraube (4). In der Ausgangsstellung ist das Ventil geschlossen. Der Druck wirkt auf die Stirnfläche des Steuerkolbens (1) und gleichzeitig durch eine Düse (2) auf seine mit der Feder belastete Rückseite und weiterhin durch eine Düse (3) auf die Kugel des Vorsteuerventils. Erreicht der Druck im System den an der Druckfeder (5)

eingestellten Wert, so beginnt der entsprechende Steuerstrom durch das Vorsteuerventil zu fließen. Die mit der Feder belastete Seite des Steuerkolbens wird entlastet, die Funktionskante des Steuerkolbens öffnet die radialen Bohrungen in der Hülse (7) und die Druckflüssigkeit fließt von P nach T. Der Steuerstrom ist durch die Nut (8) zum T-Anschluss abgeführt. In der Standardausführung sind die Ventilhülse und die Einstellschraube verzinkt. Die Gehäuse der Ausführungen M und R sind phosphatiert.

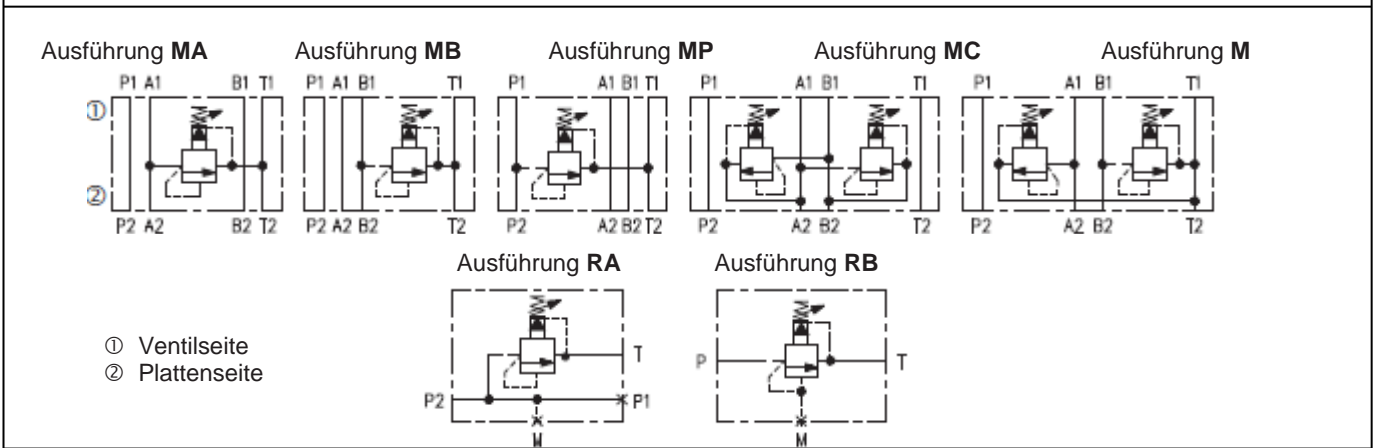


Typenschlüssel

VPN1-06/ <input type="text"/> - <input type="text"/> <input type="text"/> <input type="text"/>	
Vorgesteuertes Druckbegrenzungsventil	Dichtung NBR V FPM (Viton)
Nenngröße	ohne Bezeichnung V
Ausführung	Einstellelement S Innensechskantschraube R Drehknopf
Einschraubbauweise S	
Modulbauweise, Durchströmung von A zu T MA	
Modulbauweise, Durchströmung von B zu T MB	
Modulbauweise, Durchströmung von P zu T MP	
Modulbauweise, Durchströmung von A zu B und von B zu A MC	
Modulbauweise, Durchströmung von A und B zu T MD	
Rohreinbauweise, Gewinde G3/8 RA1	Druckstufe 6 Einstelldruck bis 63 bar
Rohreinbauweise, Gewinde G1/2 RA2	10 Einstelldruck bis 100 bar
Rohreinbauweise, Gewinde G3/8 RB1	16 Einstelldruck bis 160 bar
Rohreinbauweise, Gewinde G1/2 RB2	21 Einstelldruck bis 210 bar
	32 Einstelldruck bis 320 bar

Vorzugstypen finden Sie fett markiert in dem Typenschlüssel und in der Tabelle auf der Seite 10

Schaltschema



Bestellnummern der Zwischenplatten

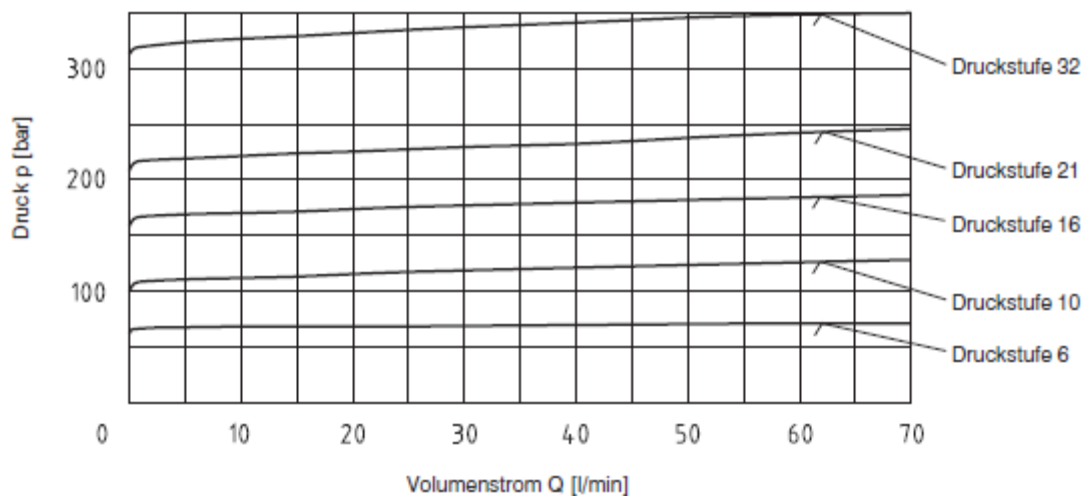
Gehäuse für Modulbauweise - NBR	Bestellnummer	Gehäuse für Modulbauweise - Viton	Bestellnummer
MA06-VP	15988600	MA06-VP/V	22949600
MB06-VP	15988800	MB06-VP/V	16661700
MP06-VP	15989000	MP06-VP/V	22949800
MC06-VP	15989200	MC06-VP/V	16758800
MD06-VP	15989300	MD06-VP/V	22950100
Gehäuse für Rohrleitungseinbau - NBR	Bestellnummer	Gehäuse für Rohrleitungseinbau - Viton	Bestellnummer
RA1-06-VP	15989800	RA3-06-VP/V	22939200
RA2-06-VP	15989900	RA4-06-VP/V	22939300
RB1-06-VP	15990000	RB3-06-VP/V	22939400
RB2-06-VP	15990100	RB4-06-VP/V	22939500

Kenngrößen

Nenngröße	mm	06
Max. Volumenstrom	l/min	70
Max. Steuerstrom	l/min	0,35
Max. Betriebsdruck in Kanälen (P , T , A , B)	bar	350
Betriebsdruck, abhängig vom Volumenstrom	bar	siehe p-Q Kennlinien
Druckflüssigkeit		Mineralöl (HL, HLP) nach DIN 51524
Flüssigkeitstemperaturbereich		
für Standarddichtung (NBR)	°C	-30 ... +100
Flüssigkeitstemperaturbereich		
für Viton Dichtung (FPM)	°C	-20 ... +120
Viskositätsbereich	mm ² /s	20 ... 400
Erforderliche min. Ölreinheit		Nach ISO 4406, Klasse 21/18/15
Masse	kg	0,25
Masse - Ausführung MA, MB, MP		1,2
- Ausführung MC, MD	kg	1,5
- Ausführung RA1, RA2, RB1, RB2		1,25
Einbaulage		beliebig

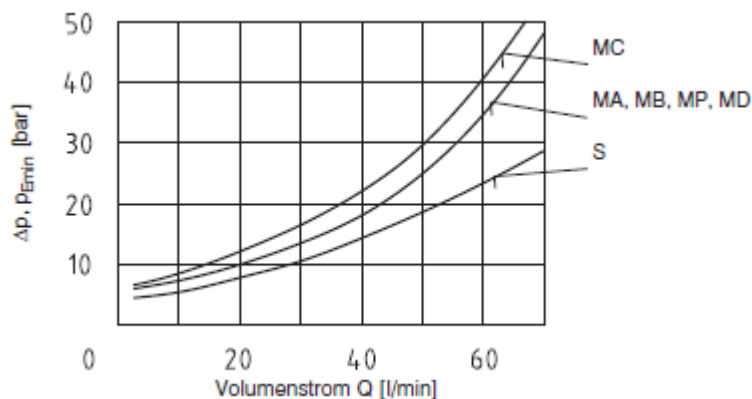
p-Q Kennlinien für Ausführung S

gemessen bei $v = 32 \text{ mm}^2/\text{s}$



Δp -Q Kennlinien

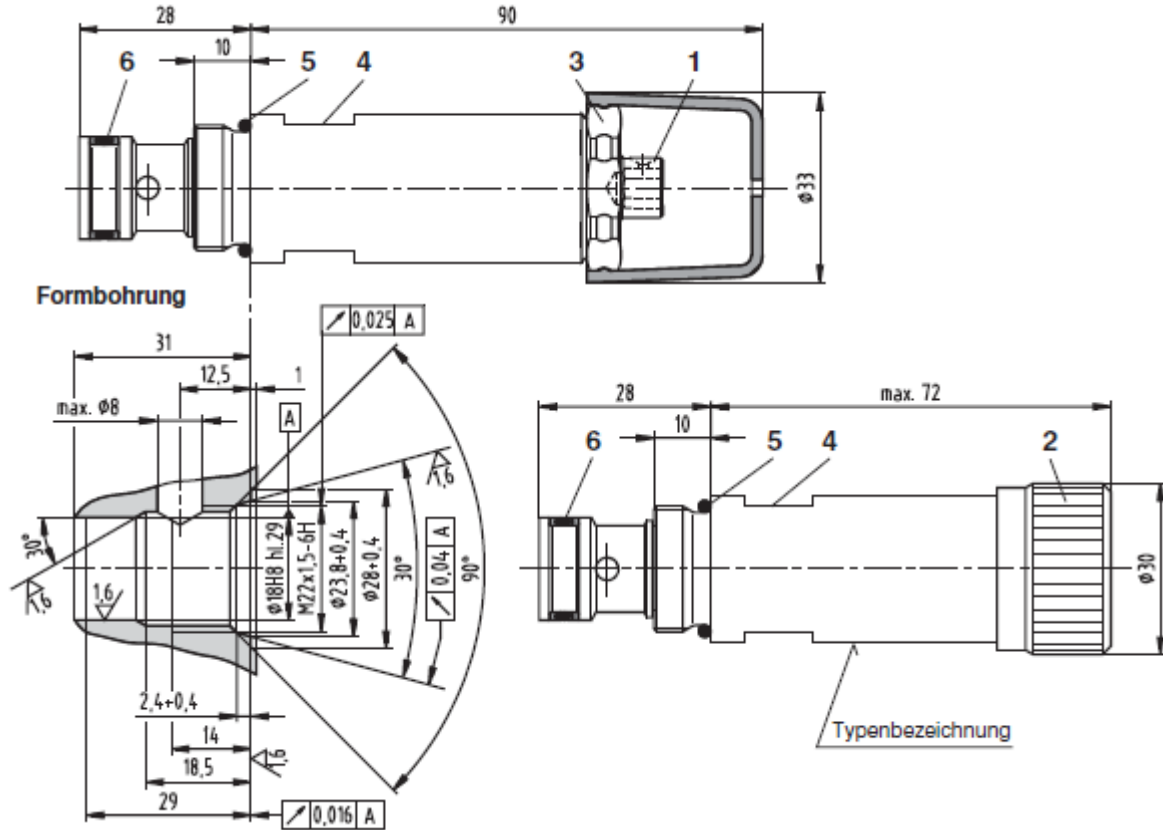
gemessen bei $v = 32 \text{ mm}^2/\text{s}$



Geräteabmessungen

Maßangaben in mm

Ausführung S

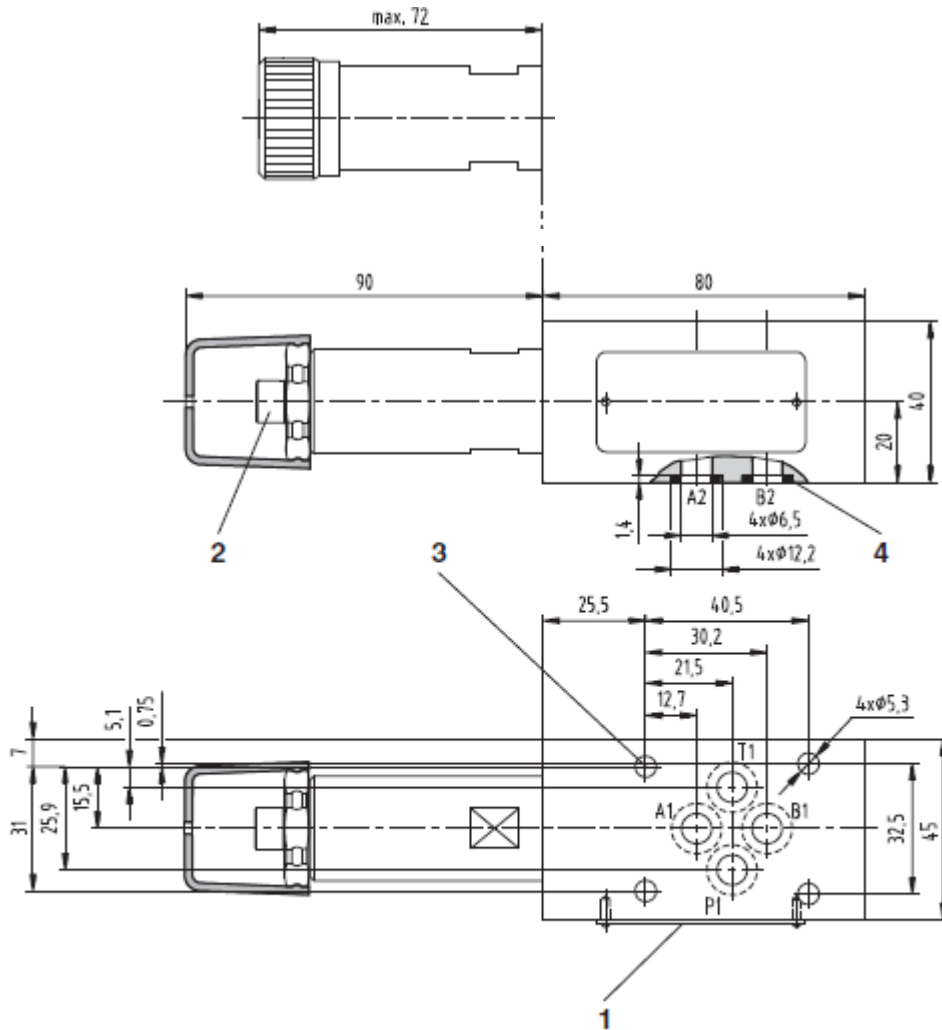
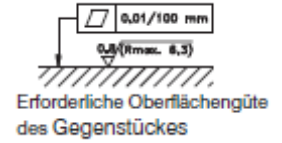


- 1** Einstellelement S
(Innensechskantschraube 6 mm)
- 2** Einstellelement R (Drehknopf)
Für beide Einstellelemente gilt:
Rechtsdrehen = Druckerhöhung
Linksdrehen = Druckminderung
- 3** Kontermutter (HEX 27)
- 4** Schlüsselfläche (s=24 mm)
Anzugsmoment 30 Nm
- 5** O-Ring 19,4 x 2,1 NBR 80 (1 Stk.)
(wird mitgeliefert)
- 6** Kombinierte Dichtung:
O-Ring 14 x 1,78 NBR 90 (1 Stk.)
Stützring BBP80B015-N9
14,73 x 17,43 x 1,14 (2 Stk.)
(wird mitgeliefert)

Geräteabmessungen

Maßangaben in mm

Ausführung MA



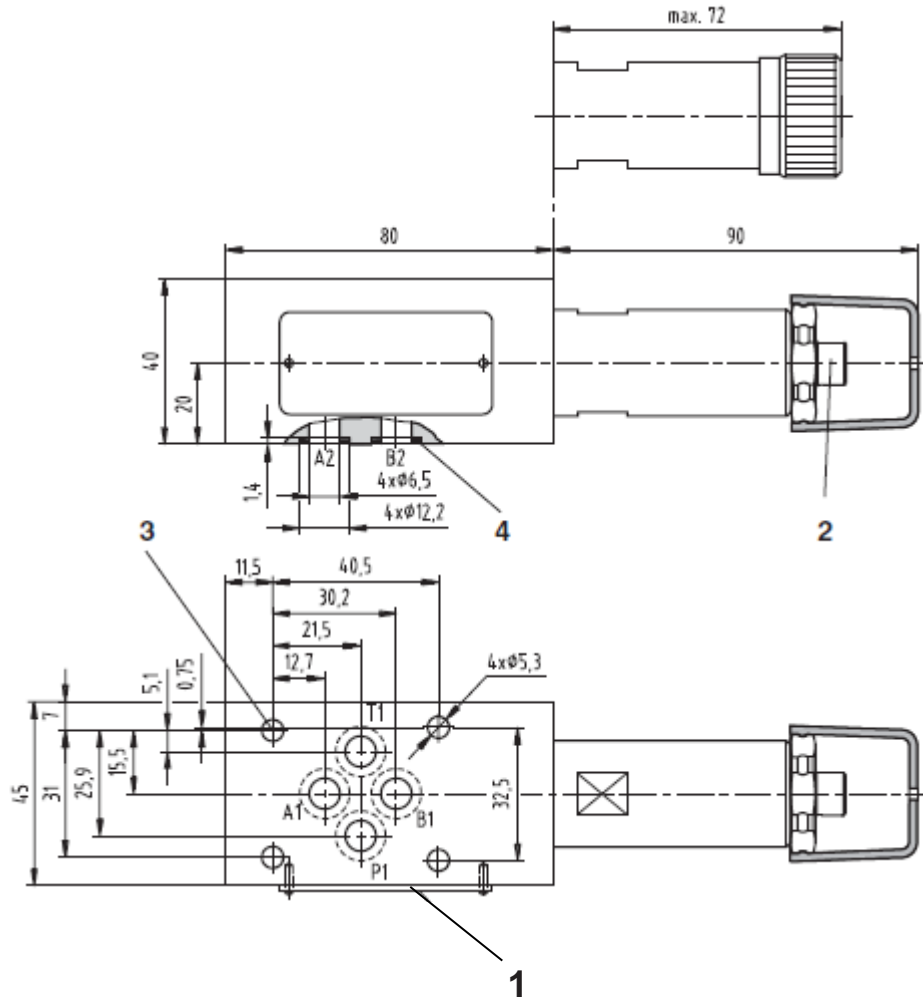
- 1 Typenschild
- 2 Einstellelement zur Druckeinstellung
- 3 4 Durchgangsbohrungen zur Ventilbefestigung
- 4 Square-Ring 9,25 x 1,68 (4 Stk.)
(werden mitgeliefert)

Geräteabmessungen

Maßangaben in mm

Ausführung MB und MP

0,01/100 mm
0,8 (Rmax. 6,3)
Erforderliche Oberflächengüte des Gegenstückes



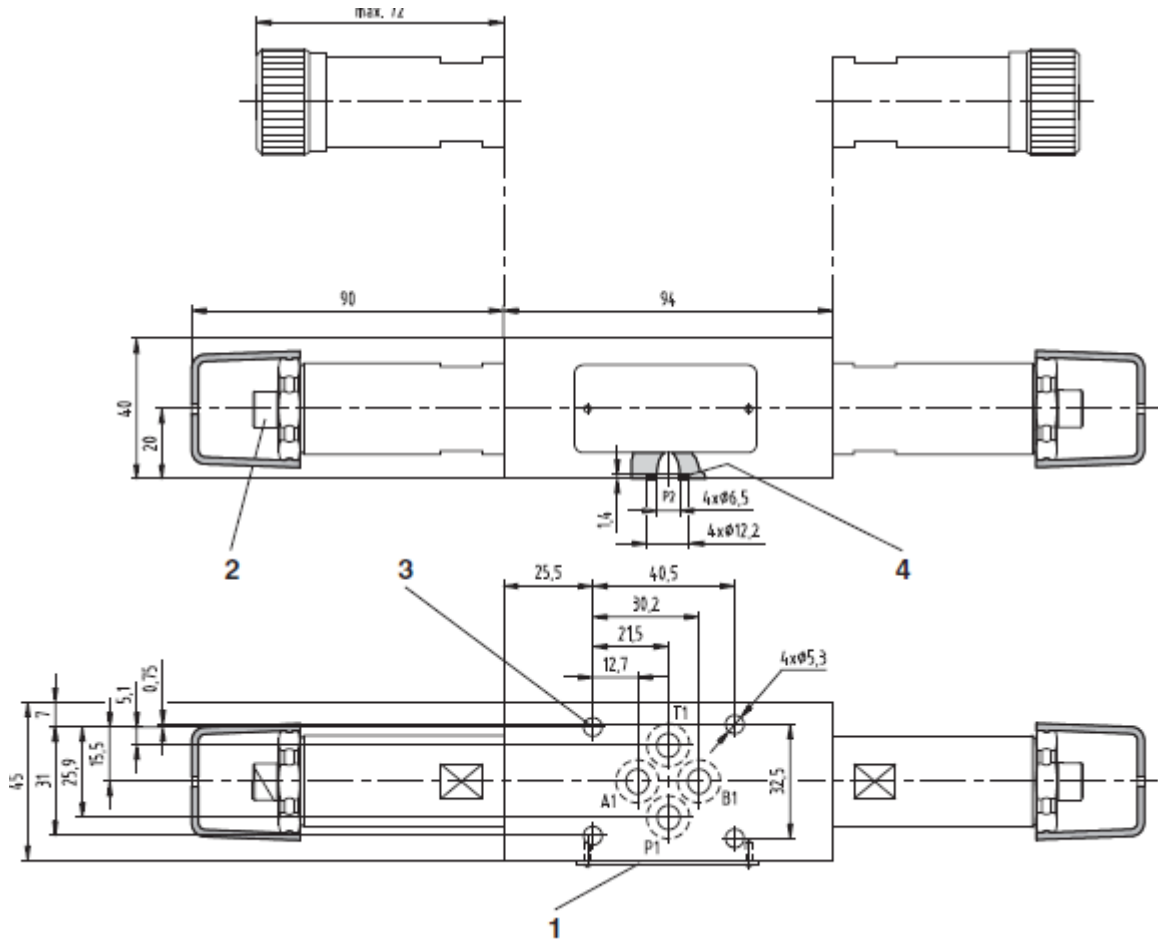
- 1 Typenschild
- 2 Einstellelement zur Druckeinstellung
- 3 4 Durchgangsbohrungen zur Ventilbefestigung
- 4 Square-Ring 9,25 x 1,68 (4 Stk.)
(werden mitgeliefert)

Geräteabmessungen

Maßangaben in mm

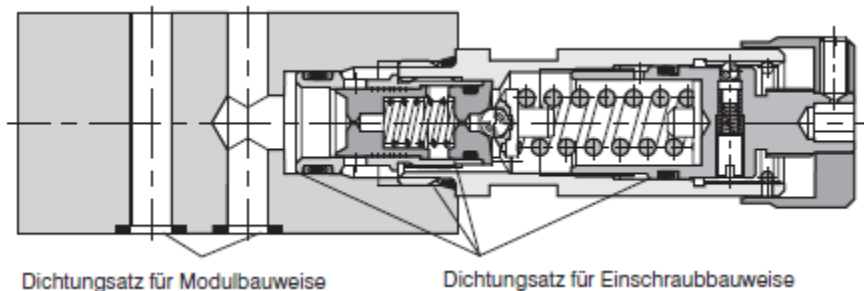
Ausführung MC und MD

0,01/100 mm
0,2 (lmax. 8,3)
Erforderliche Oberflächengüte des Gegenstückes



- 1 Typenschild
- 2 Einstellelement zur Druckeinstellung
- 3 4 Durchgangsbohrungen zur Ventilbefestigung
- 4 Square-Ring 9,25 x 1,68 (4 Stk.)
(werden mitgeliefert)

Ersatzteile



Ausführung	Maßangaben, Anzahl	Bestellnummer
Einschraubbauweise - NBR	O-Ring 14 x 1,78 NBR 90 (1 Stk)	15991900
	O-Ring 17 x 1,8 NBR 70 (1 Stk)	
	O-Ring 19,4 x 2,1 NBR 80 (1 Stk)	
	O-Ring 9,25 x 1,78 NBR 90 (1 Stk)	
	Stützring BBP80B015-N9 14,73 x 17,43 x 1,14 (2 Stk)	
	Stützring BBP80B016-N9 16,33 x 19,03 x 1,14 (1 Stk)	
Einschraubbauweise - Viton	O-Ring 14 x 1,78 (1 Stk)	15991800
	O-Ring 17 x 1,8 (1 Stk)	
	O-Ring 19,4 x 2,1 (1 Stk)	
	O-Ring 9,25 x 1,78 (1 Stk)	
	Stützring BBP80B015 14,73 x 17,43 x 1,14 (2 Stk)	
	Stützring BBP80B016 16,33 x 19,03 x 1,14 (1 Stk)	
Ausführung	Maßangaben, Anzahl	Bestellnummer
Modulbauweise - NBR	Square Ring 9,25 x 1,68 (4 Stk)	15991700
Modulbauweise - Viton	O-Ring 9,25 x 1,78 (4 Stk)	22944700
Ausführung	Type, Anzahl	Bestellnummer
Rohreinbauweise RA1 – NBR	VSTI R1/4-ED (1 Stk)	22944200
	VSTI R3/8-ED (1 Stk)	
Rohreinbauweise RA2 – NBR	VSTI R1/4-ED (1 Stk)	22944400
	VSTI R1/2-ED (1 Stk)	
Rohreinbauweise RB1 – NBR Rohreinbauweise RB2 - NBR)	VSTI R1/4-ED (1 Stk)	22944600
Rohreinbauweise RA1 – Viton	VSTI R1/4-ED - Viton (1 Stk)	22944100
	VSTI R3/8-ED - Viton (1 Stk)	
Rohreinbauweise RA2 – Viton	VSTI R1/4-ED - Viton (1 Stk)	22944300
	VSTI R1/2-ED - Viton (1 Stk)	
Rohreinbauweise RB1 – Viton Rohreinbauweise RB2 – Viton	VSTI R1/4-ED - Viton (1Stk)	22944500

Vorzugstypen

Typ	Bestellnummer	Typ	Bestellnummer
VPN1-06/S-10S	15987800	VPN1-06/MP-32S	15992800
VPN1-06/S-21S	15988000	VPN1-06/RA2-10S	22964100
VPN1-06/S-32S	15988100	VPN1-06/RA2-21S	22964300
VPN1-06/MP-10S	22947800	VPN1-06/RA2-32S	22964500
VPN1-06/MP-21S	15992600		