

Grösse 06



Grösse 10

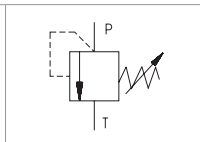
Technical Features

- › Ausgezeichnete Stabilität über den Durchflussbereich, schnell ansprechend auf Druckänderungen
- › Kleine Hysterese, genaue Druckregelung und tiefe Druckverluste auf CFD optimierten Wegen
- › Grosser Druckbereich bis 320 bar
- › Gehärtete Präzisionsteile
- › Scharf geschliffene Ventilsitze für verschmutzungstoleranten Betrieb
- › Leckagefreies Schliessen für schnelle Zyklen und lange Standzeiten
- › Einstellmöglichkeit mit Innensechskant oder Handschraube
- › Standardausführung mit phosphatiertem Gehäuse und Stahlteilen brüniert

Functional Description

Direktgesteuertes Kegelsitz-Druckbegrenzungsventil in der Form einer Einschraubpatrone, häufig eingesetzt als Überdruckschutz in hydraulischen Schaltungen. Die Feder wirkt auf den Kegel und drückt diesen auf den Ventilsitz. Liegt der Druck unter dem Einstelldruck, bleibt das Ventil geschlossen. Übersteigt der Druck den Nennwert öffnet sich das Ventil und Druckflüssigkeit wird zum Tank geleitet, bis sich der Druck soweit abgesenkt hat, dass sich das Ventil aufgrund der Federkraft wieder schliesst.

Symbol



Technical Data

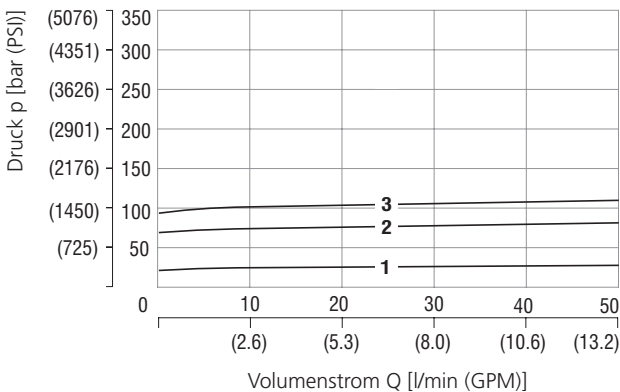
Ventilgrösse / Formbohrung		M28x1.5 / QP2	M35x1.5 / QT2
Max. Volumenstrom	l/min (GPM)	50 (13.2)	120 (31.7)
Max. Betriebsdruck	bar (PSI)	320 (4640)	
Fluidtemperaturbereich (NBR)	°C (°F)	-30...+100 (-22 ...212)	
Fluidtemperaturbereich (FPM)	°C (°F)	-20...+120 (-4...248)	
Masse	kg (lbs)	0.4 (0.88)	0.5 (1.10)

	Datenblatt	Typ	
Allgemeine Informationen	GI_0060	Produkte und Betriebsbedingungen	
Ventilgehäuse	In-line-Ausführung	SB-QP2*	SB-QT2*
Formbohrungsdetails / Werkzeuge	SMT_0019	SMT-QP2*	SMT-QT2*
Ersatzteile	SP_8010		

Characteristics measured at $v = 32 \text{ mm}^2/\text{s}$ (156 SUS)

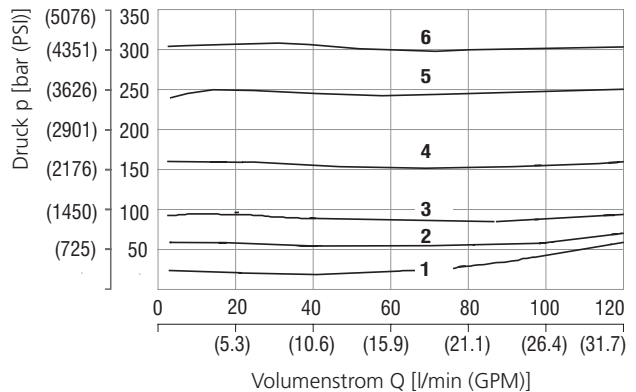
Druckbegrenzung in Abhängigkeit des Volumenstroms

Grösse 06



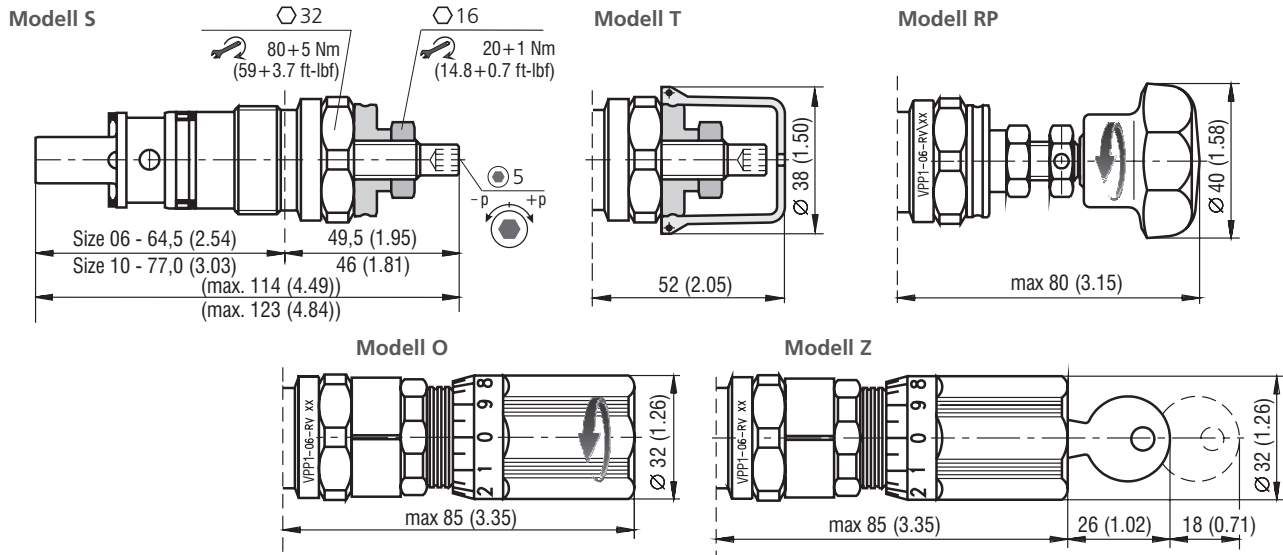
	Druckstufe
3	10
2	6,3
1	2,5

Grösse 10



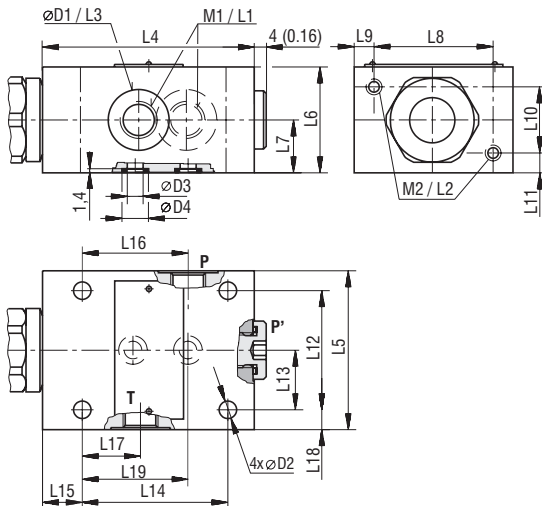
	Druckstufe
6	32
5	25
4	16
3	10
2	6,3
1	2,5

Abmessungen in Millimeter (Inch)



Abmessungen in Millimeter (Inch)

Patrone in Gehäuse mit Gewinde - Modelle „M“, „G“ and „P“



Anschluss P' (P oder P' kann an Eingang verwendet werden) mit Gewinde M1/L1

Modell	06-xM/x	06-xG/x	06-xP/x	08-xM/x	08-xG/x	10-xM/x	10-xG/x	10-xP/x
M1	M14x1.5	G1/4	G1/4	M18x1.5	G3/8	M22x1.5	G1/2	G1/4
M2	M6			M8				
ØD1	25(0.98)			30(1.18)	28(1.10)	34(1.34)		
ØD2	6.6(0.26)			9(0.35)				
ØD3			6(0.24)					10(0.39)
ØD4			10.8(0.43)					15.6(0.61)
L1	12(0.47)			16(0.63)				
L2	10(0.39)			20(0.79)				
L3	0.5(0.02)			0.5(0.02)				
L4	80(3.15)			100(3.94)				
L5	60(2.36)			80(3.15)				
L6	40(1.57)			60(2.36)				
L7	20(0.79)			30(1.18)				
L8	45(1.77)			60(2.36)				
L9	7.5(0.30)			10(0.39)				
L10	25(0.98)			40(1.57)				
L11	7.5(0.30)			10(0.39)				
L12	45(1.77)			60(2.36)				
L13	22.5(0.89)			30(1.18)				
L14	55(2.17)			70(2.76)				
L15	15(0.59)			20(0.79)				
L16	40(1.57)			49(1.93)				
L17	20(0.79)			21(0.83)				
L18	7.5(0.30)			10(0.39)				
L19			40(1.57)					45(1.77)

Typenschlüssel

VPP1- [] - [] / [] - []

Druckbegrenzungsventil, Kegelsitzbauweise, direktgesteuert M28x1.5 / M35x1.5

Nenngröße
 Grösse 06 **06***
 Grösse 08 - nur Modelle M und G **08**
 Grösse 10 **10**

* VPP1-06 nur für Druckstufen 2,5; 6,3 und 10 erreichbar.

Einstellmöglichkeiten
 Innensechskant (Gr. 5), ohne Schutzkappe **S**
 Innensechskant (Gr. 5), mit Schutzkappe **T**
 Handschraube aus Plastik **RP**
 Handschraube, ohne Verdrehschutz **O**
 Handschraube, mit Verdrehschutz **Z**

Modell
 Einschraubpatrone **V**
 Patrone in Gehäuse - metrische Gewinde **M**
 Patrone in Gehäuse - BSP Gewinde **G**
 Patrone in Gehäuse für Unterplattenaufbau **P**

Oberflächenschutz (nur Patronen)
 ohne Bezeichnung **brüniert**
A verzinkt (ZnCr-3), ISO 9227 (240 h)
B verzinkt (ZnNi), ISO 9227 (520 h)

Dichtung
 ohne Bezeichnung **NBR**
V **FPM (Viton)**

Druckbegrenzung
 bis 25 bar (360 PSI)
 bis 63 bar (910 PSI)
 bis 100 bar (1450 PSI)
 bis 160 bar (2320 PSI)
 bis 250 bar (3630 PSI)
 bis 320 bar (4600 PSI)

2.5
6.3
10
16
25
32